

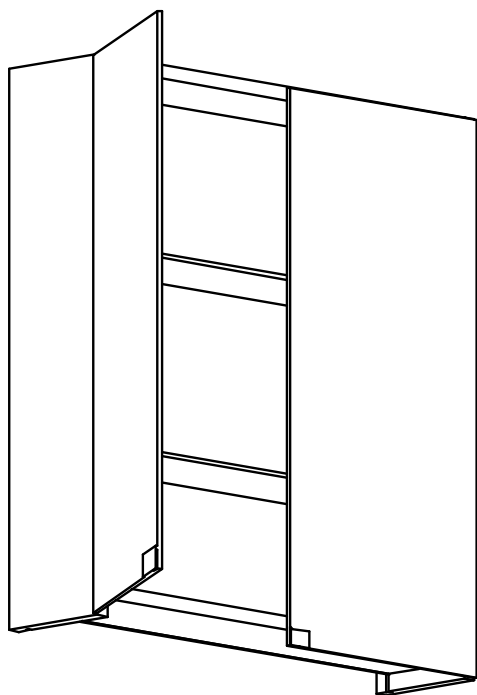
BASIC

S

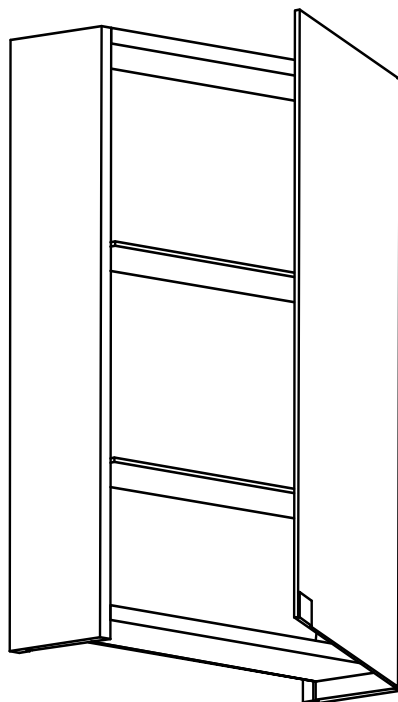
MONTERINGSANVISNING

GB

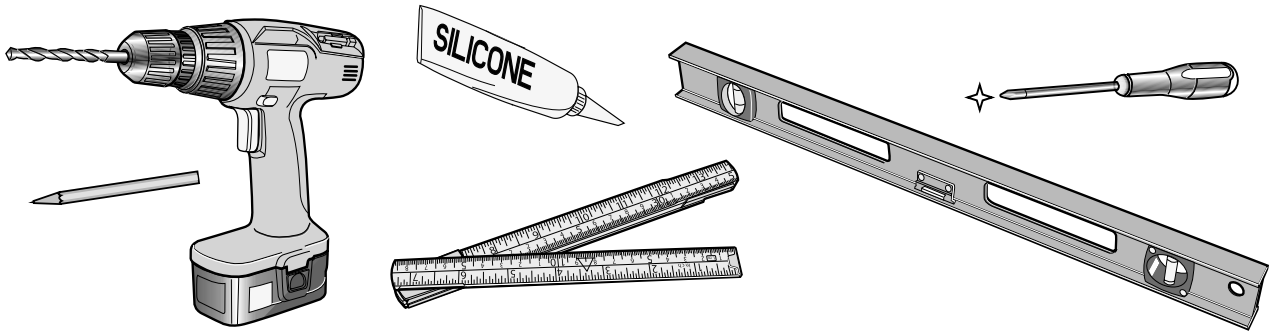
ASSEMBLY INSTRUCTION



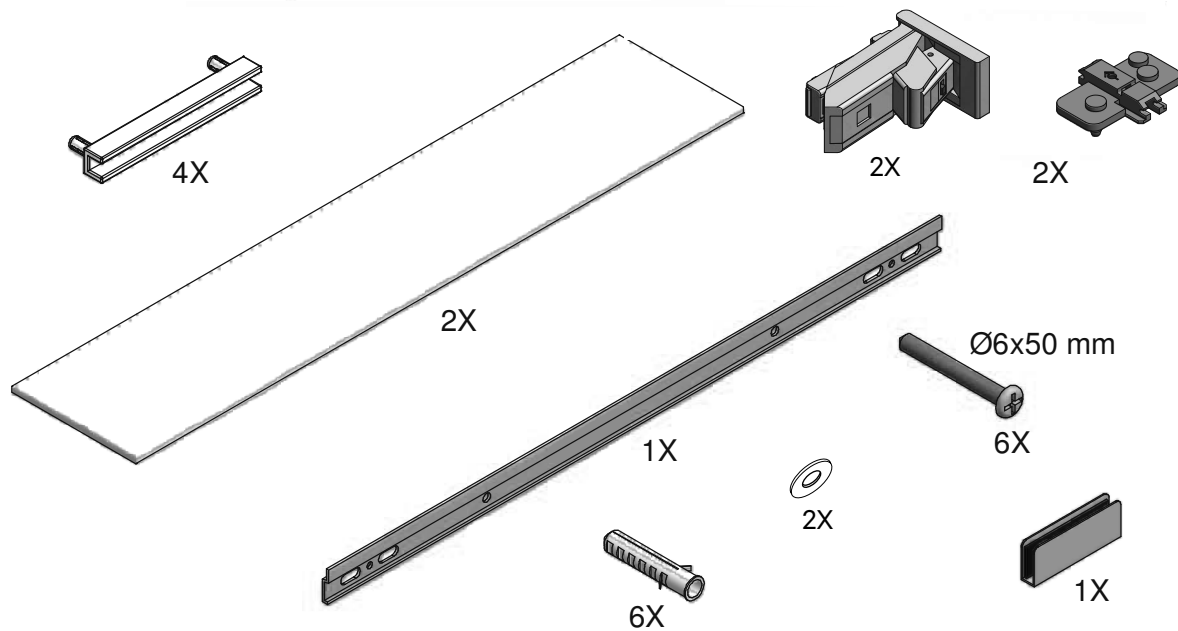
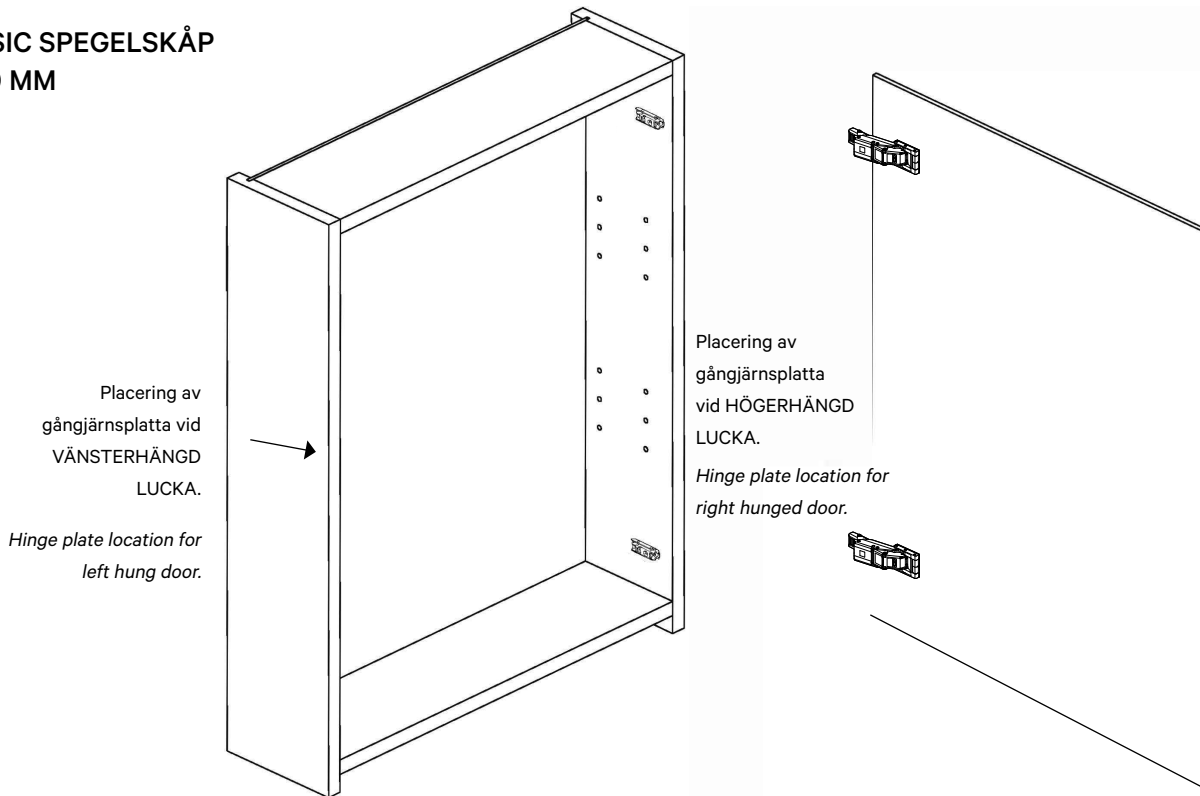
BASIC SPEGELSKÅP 600
ART. NR 5250506000

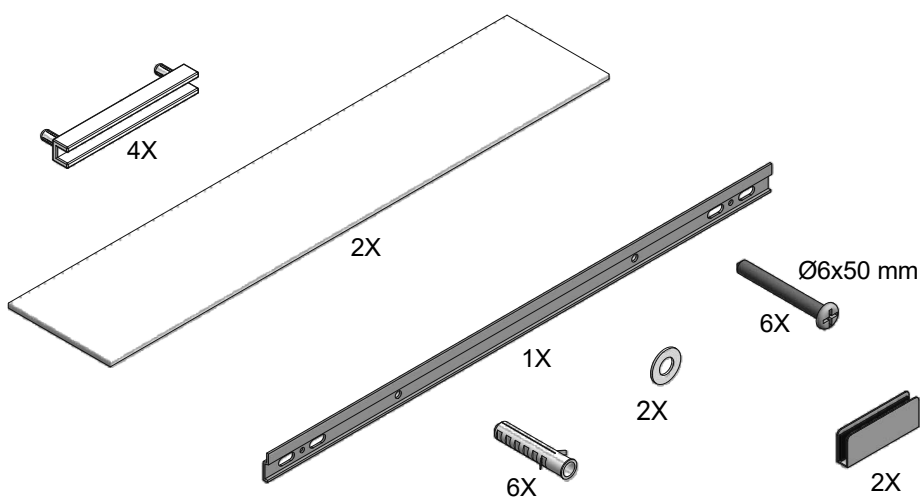
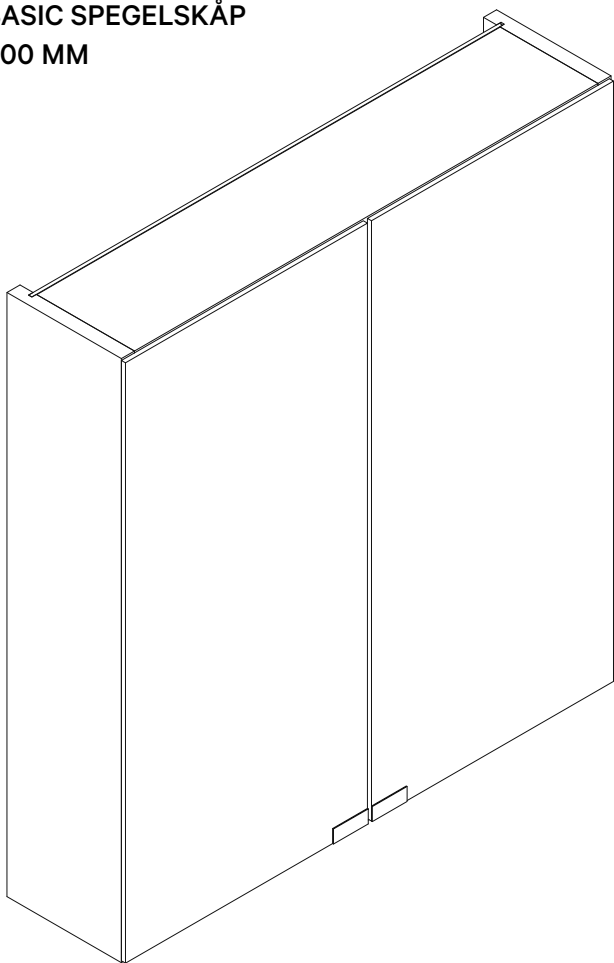


BASIC SPEGELSKÅP 500
ART. NR 5250505000



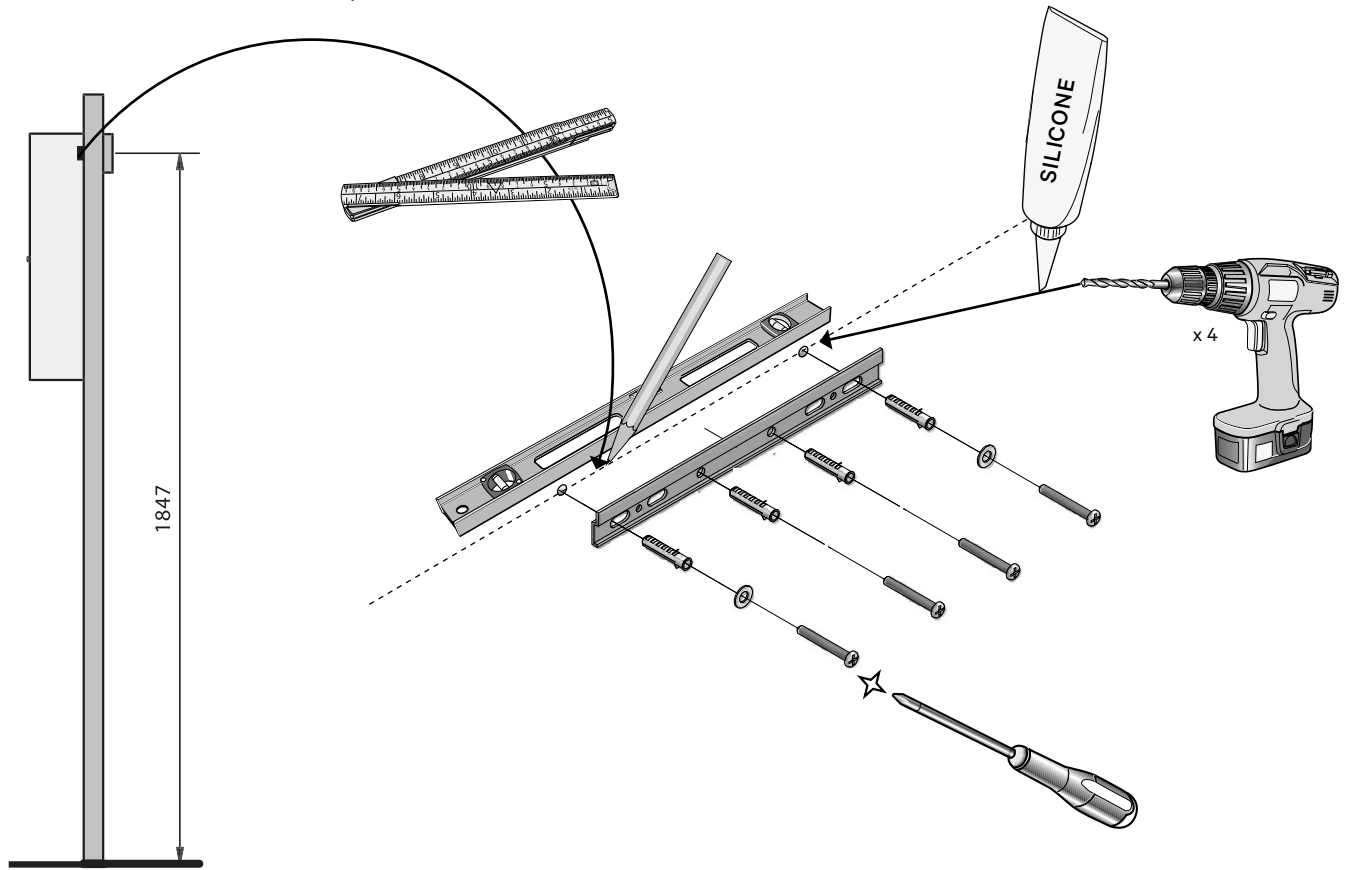
**BASIC SPEGELSKÅP
500 MM**



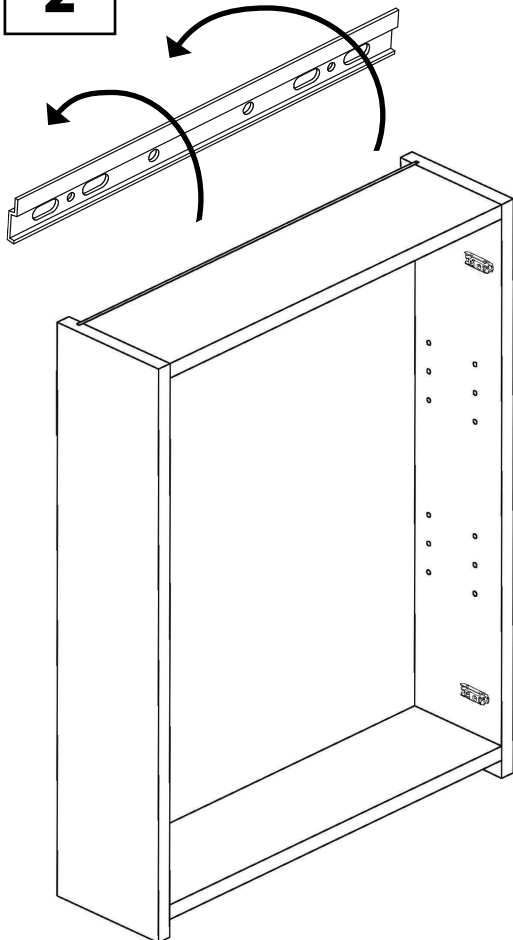
BASIC**BASIC SPEGELSKÅP
600 MM**

1

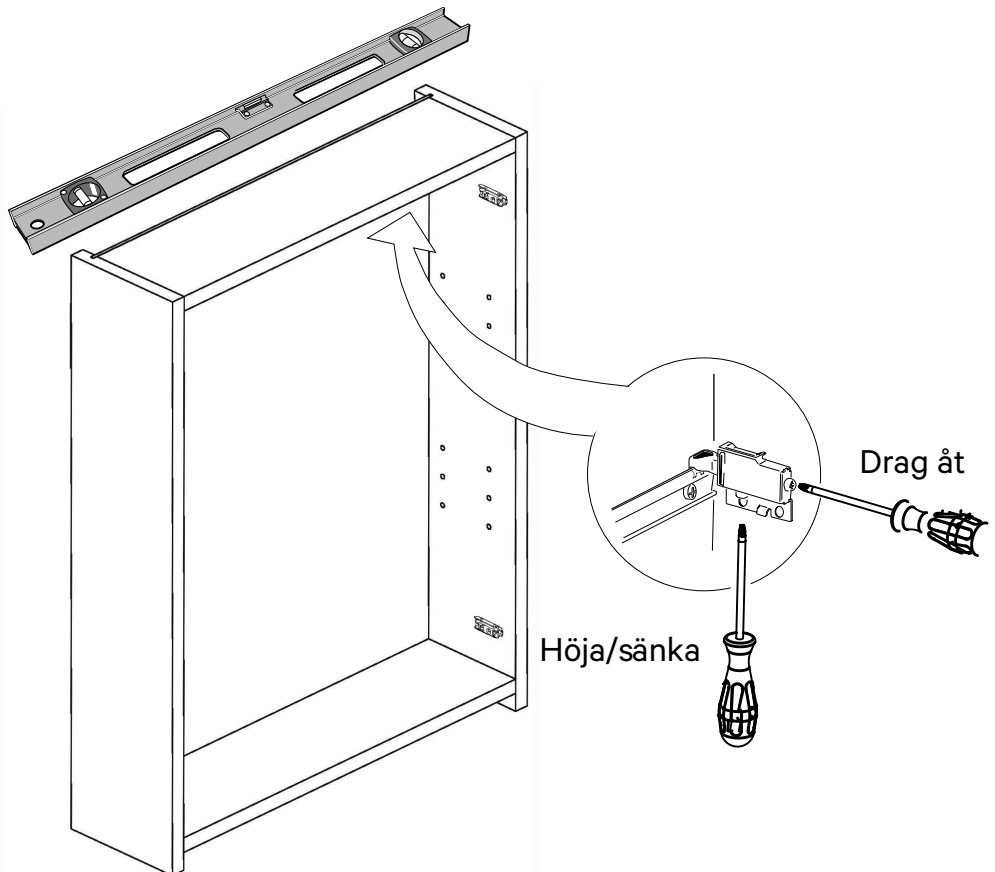
UPPHÄNGNING PÅ VÄGGSKENA / MOUNTING ON WALL BRACKET



2



3



UTTAGSBOX DUBBEL 230V FÖR SKÅP



Det går att placera ett eluttag inne i spegelskåpet, egen anslutning rekommenderas för konstant ström till uttag. Borra hål för anslutning av el i spegelskåpets rygg.

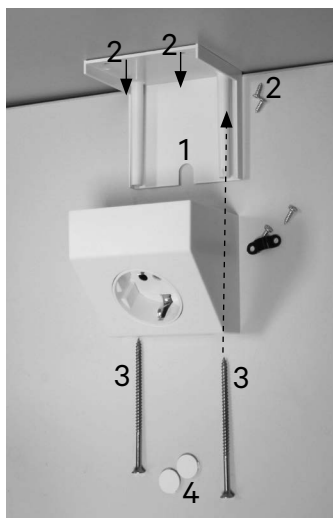
Lossa uttagets front med skruvarna B, anslut elen i uttagets bakstycke och skruva fast bakstycket i spegelskåpets tak, skruva sedan tillbaka uttag och ram.

UTTAGSBOX ENKEL 230V FÖR SKÅP



Det går att placera ett eluttag inne i spegelskåpet, egen anslutning rekommenderas för konstant ström till uttag. Borra hål för anslutning av el i spegelskåpets rygg.

1. Anslut elen i uttaget.
2. Skruva ihop uttaget.
3. Skruva fast uttaget i spegelskåpets tak.
4. Täck skruvarna med täckbrickorna.



You can place an electrical outlet inside the mirror cabinet, we recommended constant power to the outlet. Drill holes for connecting electricity in the back of the mirror cabinet.

1. Connect the power to the socket.
2. Screw the socket together.
3. Screw the socket into the top of the mirror cabinet.
4. Cover the screws with the cover washers.



SÄKERHETSANVISNING EL!

Armaturen skall installeras av behörig elektriker. Belysning med uttag 230 V skall anslutas över en jordfelsbrytare med högst 30 mA märkutlösingsström. Se även starkströmsföreskrifter för uttag i badrum/duschrum när det gäller placering av armaturens uttag.

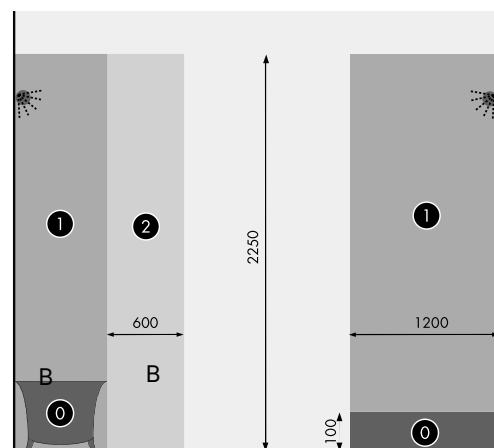
SAFETY DIRECTIONS

See local directions concerning the electrical installation.

HÖJD FÖR ELUTGÅNG

Lämplig höjd för elinstallationer visas nedan. Måtten är i mm, i mitten av belysningen.

| | |
|-------------------------------|----------------|
| Basic skåpbelysning | 1914 mm |
| Uttökad elzon bakom spgl-skåp | 1334 - 1770 mm |
| Basic spegelbelysning | 1936 mm |



Badkar alt. dusch med kar.

Dusch utan kar.



Område 0: Kräver minst IPX7



Område 1: Kräver minst IPX4



Område 2: Kräver minst IPX4



Oklassat område: Får 230 V uttag kopplat till jordfelsbrytare placeras.



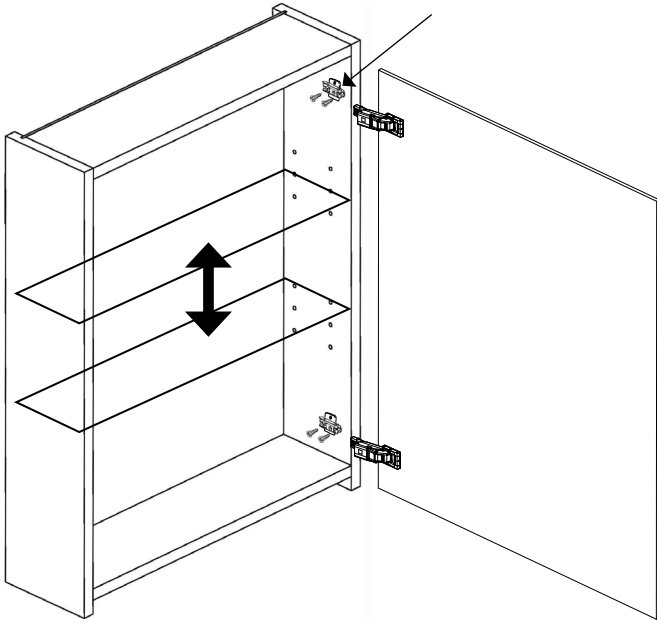
OBS! All elanslutning skall utföras av behörig elektriker, se säkerhetsanvisning.

NOTE! See local directions concerning electrical installation.

**MONTERING AV MONTERINGSPLATTA TILL
SPEGELLUCKA 500 / ASSEMBLING OF MIRROR DOOR 500
MOUNTING PLATE**

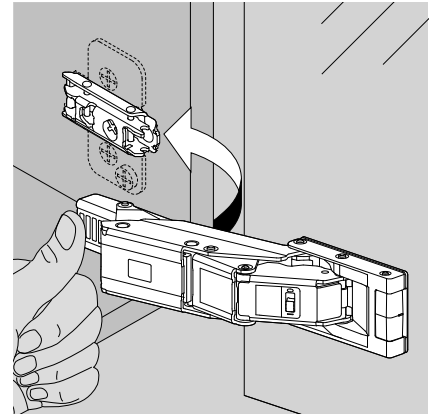
1

Skruva fast monteringsplattorna i skåpet på önskad sida för hängning av spegeldörr till vänster eller höger.
Screw the hinge plates into the cabinet on the desired side for hanging the mirror door left or right.



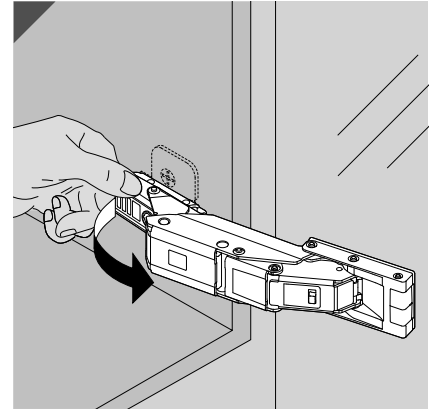
**MONTERING AV SPEGELLUCKA 500 OCH 600 /
ASSEMBLING OF MIRROR DOOR 500 AND 600**

1



**DEMONTERING AV SPEGELLUCKA
DISASSEMBLING OF MIRRORDOOR**

2



3

**JUSTERING AV SPEGELLUCKA
ADJUSTMENT OF MIRRORDOOR**

