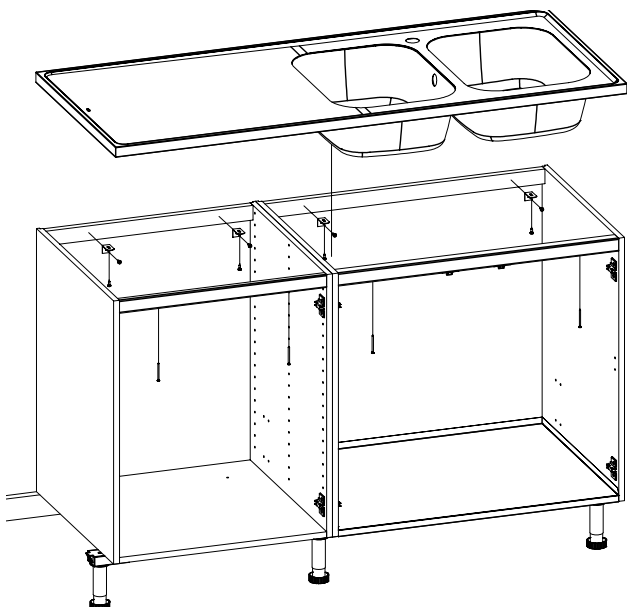


3.5 HELTÄCKANDE DISKBÄNKAR, SKYDDSTEJP FÖR BÄNSKIVA

MONTERING HELTÄCKANDE DISKBÄNK

Vid montering av heltäckande diskbänk kan man använda art.nr. 39228, monteringspåse för heltäckande diskbänk innehållande fyra möbelvinklar med åtta skruv TKX 4,0x15 mm och fyra skruv TFX 3,5x50 mm. Det är även möjligt att använda monteringspåsen för att montera laminatbänkskivor.

De fyra skruvarna TFX 3,5x50 mm monteras i framkant av skåpstommen (två/skåp), genom facklisten och upp i den ram som finns i underkant av den heltäckande diskbänken. Möbelvinklarna monteras på spikregeln i bakkant av skåpstommen (två/skåp).

**MONTERING AV SKYDDSTEJP FÖR BÄNSKIVA**

Skyddstejp art.nr. 39030 i aluminium 50x2000 mm skyddar kanten på undersidan av din bänkskiva från fukt och värme från diskmaskinen. Var noga vid monteringen så tejpén täcker undersidan av bänkskivan ända ut över kantlisten på bänkskivan enligt bilden. Använd även tätningsslack art.nr. 39410 som läggs på först, lättast att göra innan bänkskivorna är monterade, och låt tätningsslacken torka. Därefter monteras aluminiumtejpén.

RÄTT! Tejpén sitter ända ut över kantlisten.

FEL! Här kan fukt skada kanten.

**DISKMASKIN**

En del diskmaskiner blir mycket varma och/eller släpper ut heta ångor mot bänkskivans underkant. Speciellt utsatt är övergången mellan kantlisten och bänkskivans underkant. Tätningsslack för bänkskivor ska användas ovanför diskbänkskåp och diskmaskin som läggs på först, lättast att göra innan bänkskivorna är monterade och låt tätningsslacken torka. Monteras tillsammans med aluminiumtejpén som även skyddar eventuellt uttag för spishäll, för att säkra skarven mellan kantlisten och bänkskivans underkant. Lägg på tätningsslack där vatten förekommer, direkt ovanför diskbänkskåp och diskmaskin och 200 mm åt varje håll. Monteras även skyddstejpén där vatten förekommer, direkt ovanför diskbänkskåp och diskmaskin och 200 mm åt varje håll. Notera! Vatten som rinner över bänkskivans framkant ska torkas bort omgående, så att undersidan inte skadas.

Anmärkningar mot att bänkskivan påverkas över en diskmaskin anses inte vara en reklamation. Diskmaskiner levereras ofta med skyddslist av aluminium eller liknande. Denna ska alltid monteras enligt vitvaruleverantörens anvisningar. Tänk också på att skydda/täta eventuella skarvar som kan påverkas underifrån av diskmaskinens ånga. Använd medföljande tätningsslack och var noga med att lacken täcker skarven mellan bänkskivan och kantlisten. Diskmaskin ska ha isolerad toppyta. Om diskmaskinens toppyta saknar isolering ska den kompletteras med exempelvis en frigolitskiva.

