



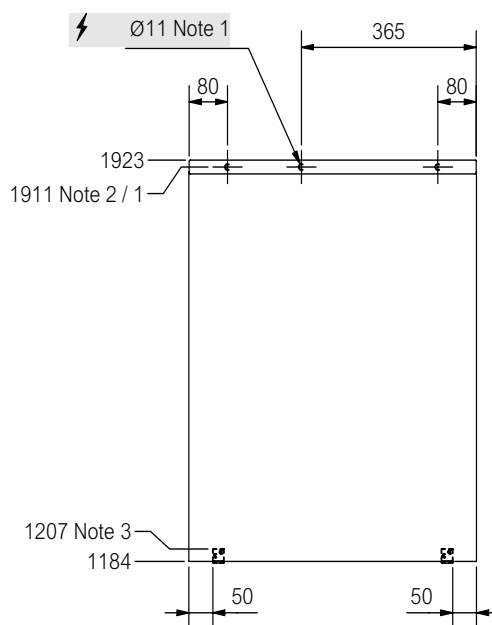
Uden 600



Uden 900

## MÅTTANGIVELSER /Measurements

Uden 600/900x717 & belysning Leaby /and lighting Leaby.



Note 1: c/c-mått för elanslutning.  
dimension for electrical connection.

Note 2: c/c-mått för regel i vägg och fäste för spegel.  
spacing from floor to joist in wall and for mounting dimensions.

Note 3: mått till ovkant spegelklammer.  
spacing from floor to the top edge of mirror hanger.

Samtliga mått är angivna i mm från golvnivå.  
All dimensions are given in mm from floor level.

**MONTERING UNDEN, BELYSNINGSRAMP LEABY OCH HYLLA /Assembling instructions Unden, lighting Leaby and shelf**

Vid montering av spegel utan hylla rekommenderar vi en spegelklammersats. Vid sådan montering används inte aluminiumprofilen.

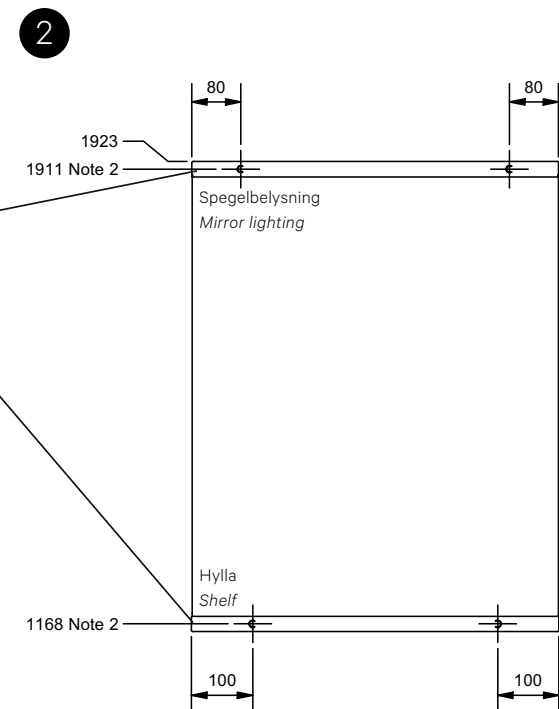
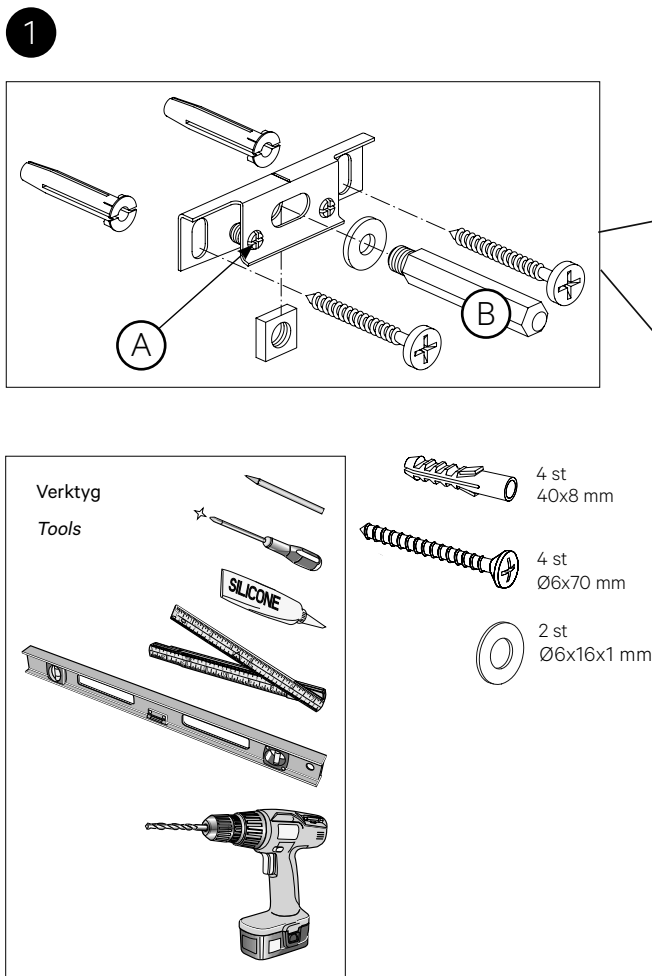
Verktyg: måttband, penna, bormaskin, borr  $\varnothing 4$  mm (för skruv) eller borr  $\varnothing 8$  mm (för plugg) och en stor stjärnmejsel.

1. Börja med att montera ihop väggkonsolerna.
2. Placera väggkonsolerna enligt angivna mått. Utgå från centrum av hylla och spegelbelysning för bästa resultat.
3. Tänk på att placera väggkonsolerna så att justerskruvarna (A) är nedåt.
4. Montera hyllan på väggkonsolerna, lägg spegellisten mellan hylla och vägg innan hyllan trycks mot väggen.
5. För ner spegeln i spegellisten och håll spegeln mot väggen, montera belysningen på de övre väggkonsolerna.
6. Väggkonsolerna går att justera i sidled genom att lossa monteringskruvarna (A) eller det sexkantiga spjutbeslaget (B) (gängad i ena änden), justera efter behov och dra åt skruvarna eller spjutbeslaget igen.
7. Lutningen på hyllan och belysningsrampen går att ändra med de små justerskruvarna.

When fitting the mirror without shelf, we recommend a mirror bracket kit. For such installation, the aluminium profile is not used.

Tools: Measuring tape, pencil, drilling machine,  $\varnothing 4$  mm drill (for screw) or  $\varnothing 8$  mm (for plastic plug) and a large cross-recessed screwdriver.

1. Start with assembling the brackets.
2. Fit the spear fittings according to specified dimensions. Start from the center of the shelf and lighting for best results.
3. Make sure that the adjustment screws (A) point downwards.
4. Assemble the shelf on the brackets and fit the mirror trim between shelf and wall before pressing the shelf to the wall.
5. Place the mirror in the mirror trim and hold the mirror against the wall. Assemble the lighting on the upper brackets.
6. The brackets can be adjusted laterally by loosening the mounting screws (A) or the hexagonal peg (B) (threaded in one end). Adjust accordingly and make sure to tighten screws or peg when finished.
7. The inclination of the shelf and lighting can be adjusted through the small adjustment screws.



Note 2: c/c-mått för regel i vägg och fäste för spegel.  
spacing from floor to joist in wall and for mounting dimensions.

Samtliga mått är angivna i mm från golvnivå.  
All dimensions are given in mm from floor level.