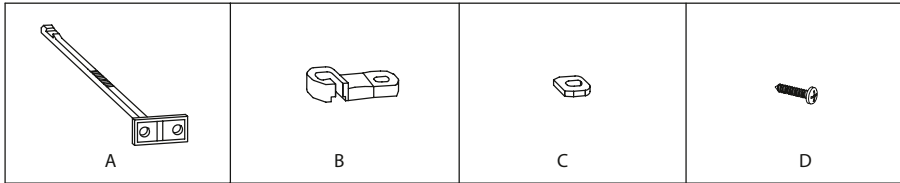


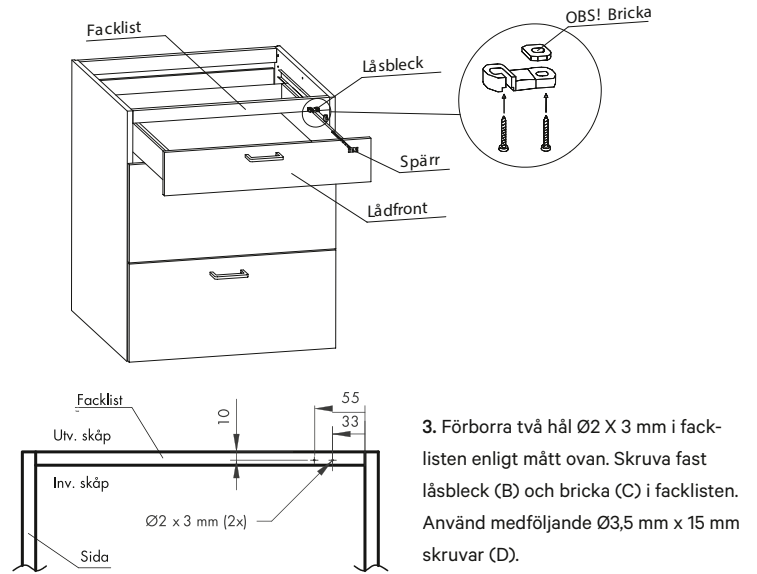
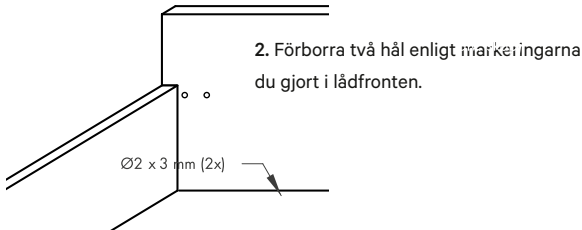
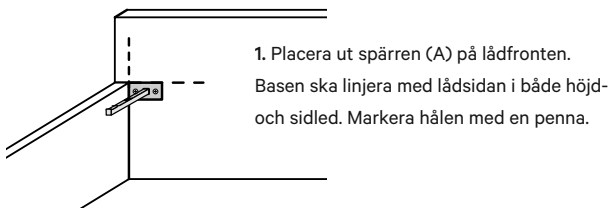
MONTERING BARNSPÄRR

BARNSPÄRR I KOMBINATION MED PUSH FÖR CLASSIC OCH SCALA

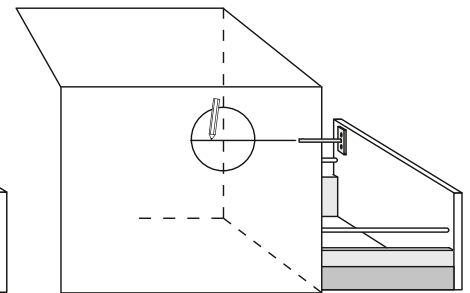
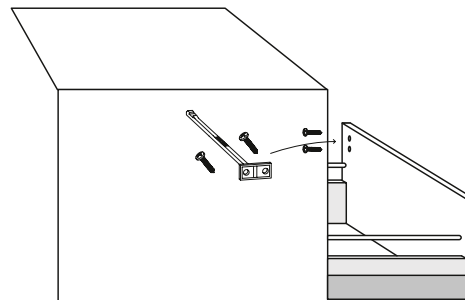
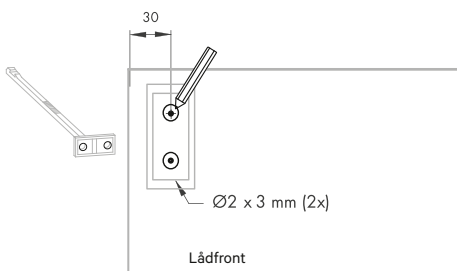


Varje barnspärr 39321 består av:
 1 st spärr (A)
 1 st låsbleck (B)
 1 st bricka till låsbleck (C)
 4 st skruv 3,5x15 mm (D)

MONTERING BARNSPÄRR ÖVERSTA LÅDAN



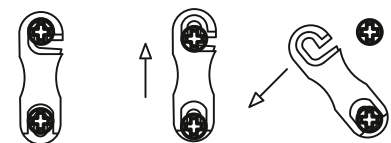
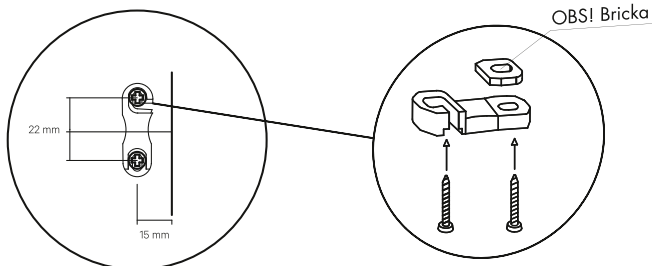
MONTERING BARNSPÄRR I ÖVRIGA LÅDOR



1. Förborra två hål Ø2X3 mm invändigt i lådfronten. Placering 30 mm från kant. Höjdlöd valfri placering. Använd spärr (A) som mall för håltagning.

2. Montera spärren (A) i de förborrade hålen. Använd medföljande Ø3,5 mm x 15 mm skruvar.

3. Markera var spärren (A) passerar stommens insida i höjdlöd.



Barnspärren kan enkelt skiftas mellan att vara till- eller fränkopplad.