

Hjälpmiddel: Vinkelhake, penna, måttstock, handbormaskin med borrh $\varnothing 5$ mm skruvmejsel/skruvdragare.
Bormall 41794 finns som tillval.

Skåp med fullutdragslådor art.nr 1062**X, 1059**X och 1054**X. (** bredd)

1. XP-lådans skena skall fästas i fyra stycken $\varnothing 5$ mm hål i sidan. Om bormall (artikelnr. 41794) används placeras den på skåpets botten utmed sidan. Använd tvingar för att fixera den vid rätt läge. Borra aktuella hål rakt igenom bormallen (se bild A). Gå till punkt 4. Annars märkt ut fyra punkter (bild B) med hjälp av en vinkelhake och penna. Använd måtten i bild A. Måtten visar invändiga mått från ovankant botten.

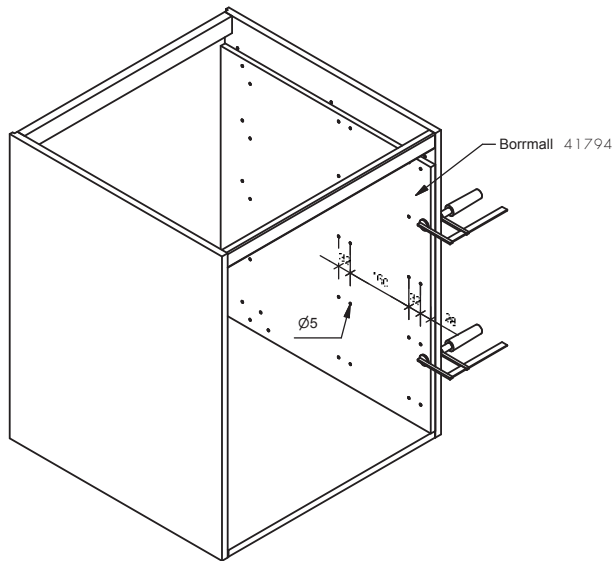


Bild B

Hålen för push behöver bara användas vid montering av låda med pushfunktion.

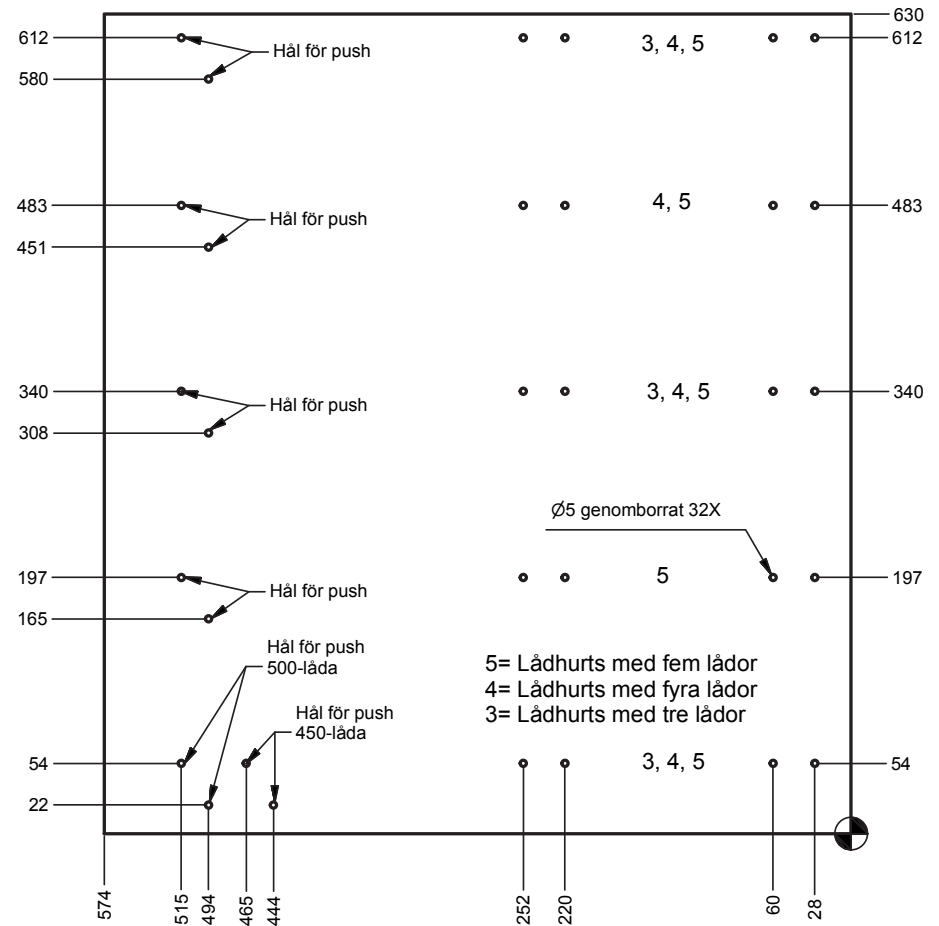
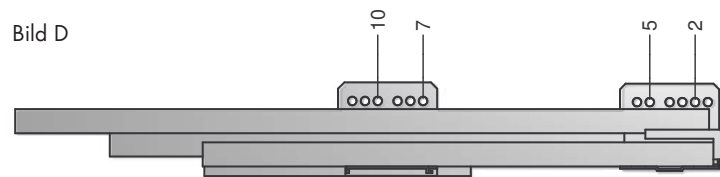


Bild A

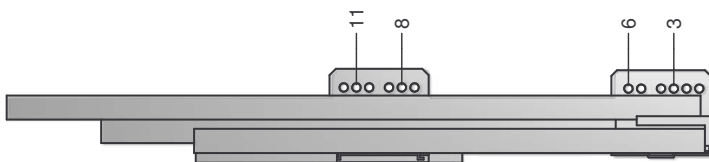
2. Borra första hålet 28 mm från framkant. Skruva fast skenan i sidans första hål (bild C). Skena till invändig låda fästs i hål nummer två, skena till låda med lådfront fästs i hål nummer tre (bild D).



Bild C



Invändig låda.
Fäst i 2:a, 5:e, 7:e och 10:e hålet



Lådfront
Fäst i 3:e, 6:e, 8:e och 11:e hålet

3. Borra de tre resterande hålen som är utmärkta (bild E).



Bild E

4. Skruva fast skenan (bild F). Skruvarna placeras enligt bild D.



Bild F

5. Vid montering av invändig låda i skåp med lucka måste gångjärnen och fästplattorna bytas ut. Gångjärn 39019 (170 gr) och monteringsplatta 39023 till detta gångjärn ska användas. Lådan kan ej placeras vid gångjärnen.