

MONTERING AV BELYSNING

1. Placera belysningen över spegeln. Märk ut för två hål $\varnothing 3,5$ mm enligt bilden. Märk även ut ett hål $\varnothing 7$ mm (för att dra strömkabeln igenom) borra sedan hålen.
2. Skruva fast belysningen i de två hålen $\varnothing 3,5$ mm med medföljande $\varnothing 4 \times 13$ mm skruvar.
Dra strömkabeln genom $\varnothing 7$ mm hålet.

MOUNTING OF LIGHT FITTING

1. Put the light fitting above the mirror. Mark two holes $\varnothing 3,5$ mm according to the illustration. Also mark a $\varnothing 7$ mm hole (inlet for the electric cable). Drill the holes.
2. Use the attached screws $\varnothing 4 \times 13$ mm to fasten the light fitting in the two $\varnothing 3,5$ mm holes. Lead the electric cable through the $\varnothing 7$ mm hole.



SÄKERHETSANVISNING!

Om nätsladden till denna armatur skadas får nätsladden bara bytas ut av tillverkaren, hans ombud eller av en person med nödvändig kunskap för att undvika fara.

Endast för inomhusbruk.

Lampa typ 370 mm belysning:
T5 lysrör FM 8W fullfärg 830/930

Lampa typ 600 mm belysning:
T5 lysrör FM 13W fullfärg 830/930.

SAFETY INSTRUCTIONS!

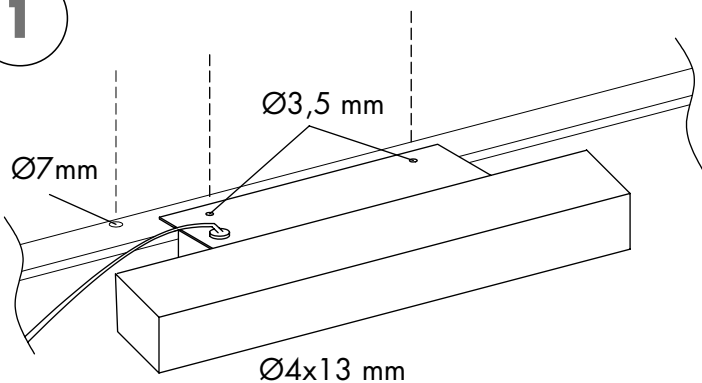
All electrical installation according to local directions. Damaged electric cable must be replaced by the manufacturer or authorized personnel to avoid danger.

Indoor use only.

Lamp type 370 mm:
8W. T5 fluorescent tube 830/930.

Lamp type 600 mm:
13W. T5 fluorescent tube 830/930.

1



2

