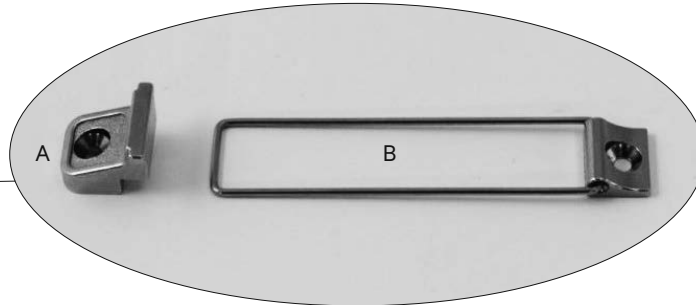
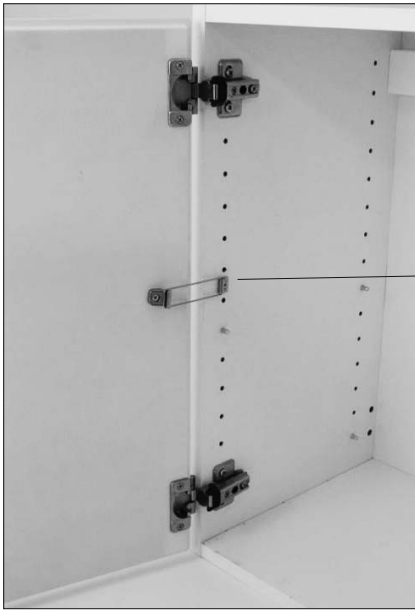
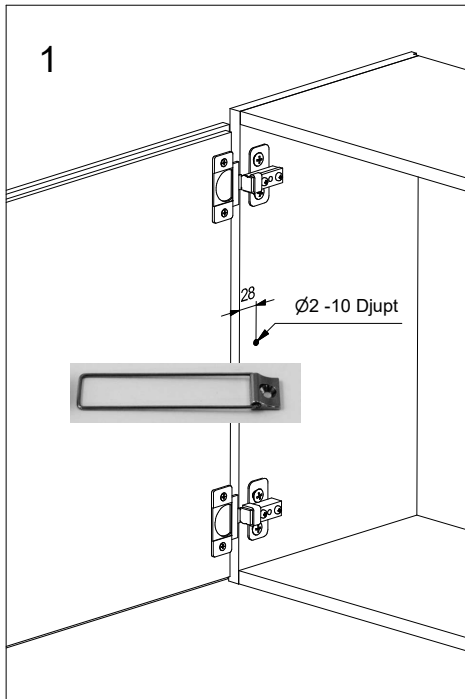


## ÖPPNINGSVINKELBEGRÄNSARE

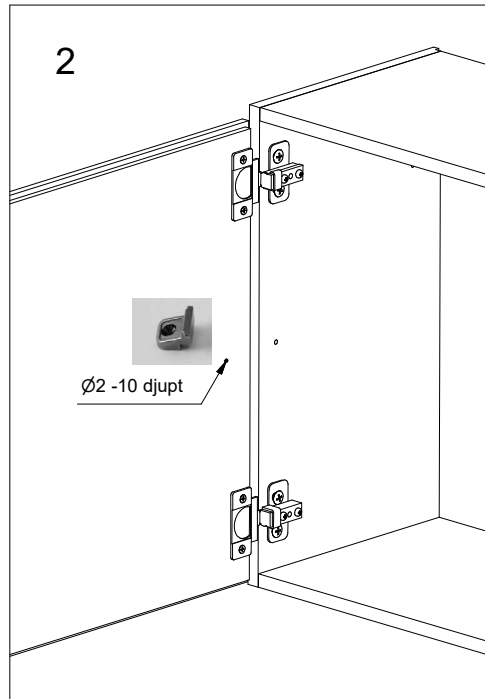
## MONTERING AV ÖPPNINGSVINKELBEGRÄNSARE FÖR ÖVERFALSADE LUCKOR



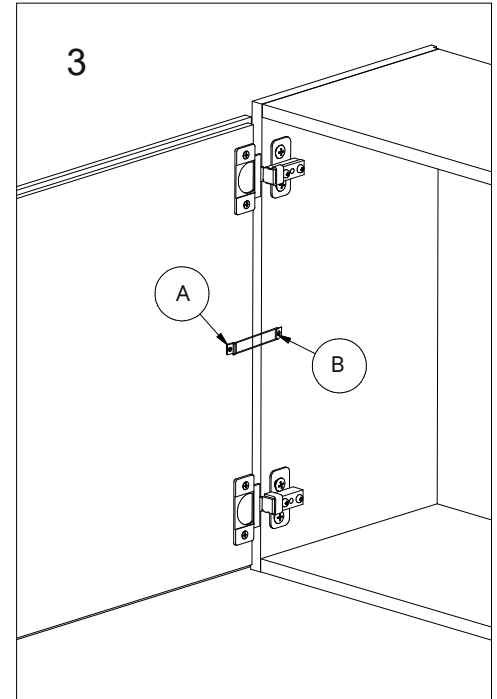
Öppningsvinkelbegränsaren monteras mellan lucka och skåpsstomme för att begränsa öppningsvinkeln på gångjärnet.



1. Borra ett hål  $\text{Ø} 2$  och 10 mm djupt, 28 mm från stommens framkant, i mitten på luckans höjd. Montera öppningsvinkelbegränsaren med svängbar arm med träskruv 3,5 x 15 mm i skåpsidan.



2. Borra ett hål på luckans insida  $\text{Ø} 2$  mm och 10 mm djupt, 39 mm från luckans fals (se nedan) i samma höjd som öppningsvinkelbegränsaren i skåpsidan.



3. Trä in öppningsvinkelbegränsarens luckdel i den svängbara armen och skruva fast i luckan med hjälp av träskruv 3,5x15 mm.

