

Hjälpmiddel: Vinkelhake, penna, måttstock, handbormaskin med borr $\text{Ø}5$ mm skruvmejsel/skruvdragare.
Bormall 41793 finns som tillval.

1. Lådans skena skall fästas i två $\text{Ø}5$ mm hål i sidan. Om bormall (artikelnr. 41793) används placeras den på skåpets botten utmed sidan. Använd tvingar för att fixera den vid rätt läge. Borra aktuella hål rakt igenom bormallen (se bild A) eller märk ut två punkter som i bild B med hjälp av vinkelhake och penna enligt måtten på bild A. Måtten visar invändiga mått från ovankant botten.

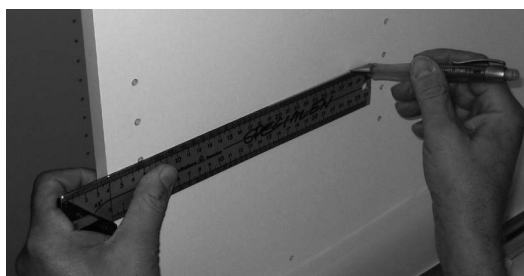
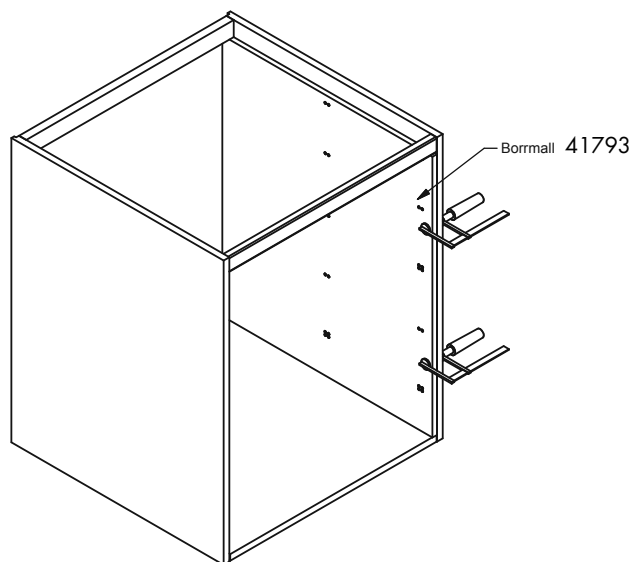
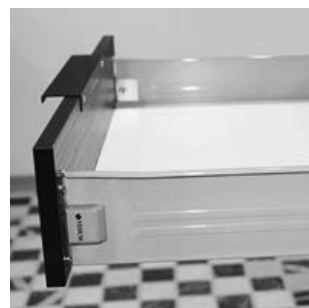


Bild B



5= Lådurts med fem lådor
4= Lådurts med fyra lådor
3= Lådurts med tre lådor

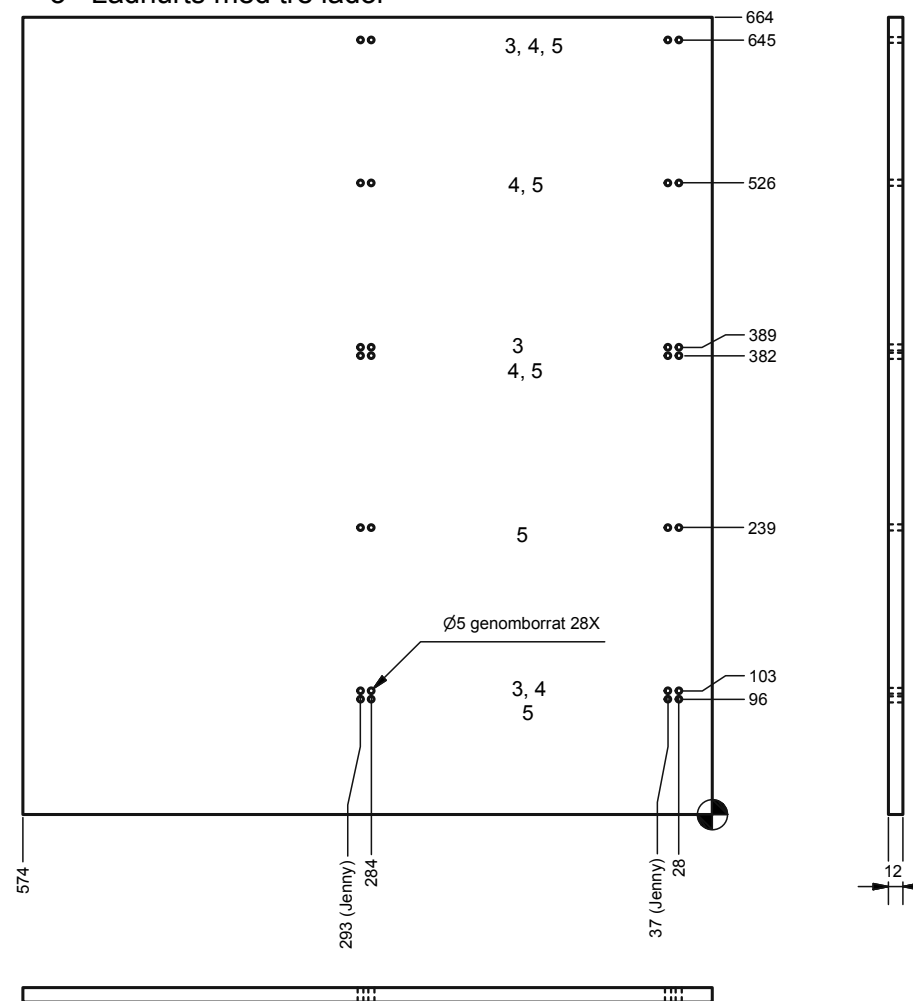


Bild A

2. Borra första hålet från framkant. Skruva fast skenan i sidans första hål. Skena till Jenny låda fästs i hål nr ett. Skena till låda med lådfront fästs i hål nr två.

