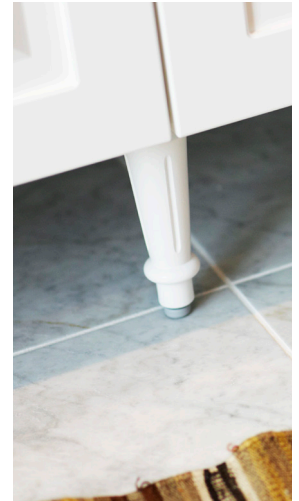


Stödben Classic

VIKTIGT!

Stödben Classic 170 mm och 264 mm till Tidy och Free kommod har endast estetisk funktion. Kommoden skall alltid fästas i väggskena! Vält aldrig upp kommoden på stödbenen då detta kan medföra risk för att kommodens underrede skadas. Använd justerskruven undertill för att kompensera för ojämnheter i golv.



IMPORTANT!

Supporting legs Classic 170 mm and 264 mm for washstands Tidy and Free are only for esthetic purposes. The washstand should always be fixed to the wall! Never tip the washstand onto its supporting legs as this may risk damaging the bottom panel of the washstand. Use the adjustment screw to compensate for floor irregularities.



S

STÖDBEN CLASSIC 264 MM TILL SERIE FREE 508100

1. Montera stödbenen innan kommoden fixeras i väggen. Låt kommoden ligga på rygg under tiden du monterar stödbenen.
2. Skruva fast stödbenen enligt bormall nedan.
3. Stödbenen på kommodens baksida sätts fast med endast två skruvar i ryggpanelen på kommoden (se bild A) och stödbenet sitter över kommodens sidopanel för ökad stabilitet.
4. Stödbenet i kommodens front sätts fast med tre skruvar (se bild B) och stödbenet sitter över kommodens sidopanel för ökad stabilitet.

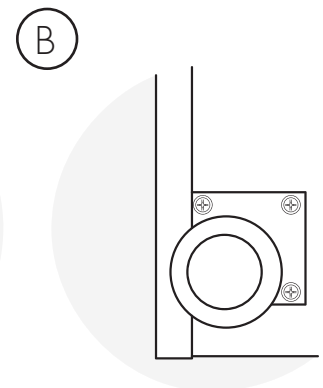
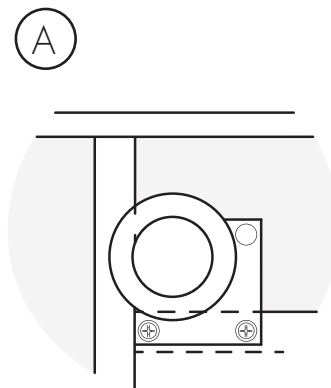
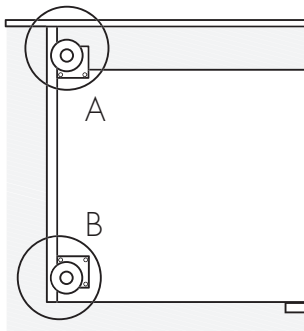
Stödbenets justermån: 264 – 280 mm

GB

SUPPORTING LEGS CLASSIC 264 MM FOR SERIES FREE 508100

1. Mount the supporting legs before fixing the washstand to the wall. Let the washstand lie on its back when attaching and fastening the supporting legs.
2. Fix screws according to the drill template below.
3. The supporting leg in the washstand's back is fastened using only two screws (fig. A) and is mounted over the washstand's side panel for increased stability.
4. The front supporting leg is fastened using three screws (fig. B) and is mounted over the washstand's side panel for increased stability.

Supporting leg adjustment range: 264 – 280 mm



Stödben Classic

S

STÖDBEN CLASSIC 170 MM TILL SERIE TIDY 508116

1. Montera stödbenen innan kommoden fixeras i väggen. Låt kommoden ligga på rygg under tiden du monterar stödbenen.
2. Skruva fast stödbenen enligt bormall nedan.
3. Stödbenet fästs med tre skruvar i bottenplattan på kommod (se bild A) och stödbenet sitter över kommodens sidopanel för ökad stabilitet.
4. När du kombinerar till exempel två högsåp, fäst två skruvar i ena skåpets bottenplatta och en i det andra skåpets sidopanel (se bild B).

Stödbenets justermån: 170 – 185 mm

GB

SUPPORTING LEGS CLASSIC 170 MM FOR SERIES TIDY 508116

1. Mount the supporting legs before fixing the washstand to the wall. Let the washstand lie on its back when attaching and fastening the supporting legs.
2. Fix screws according to the drill template below.
3. The supporting legs are fixed using three screws in the bottom plate of the washstand (fig. A) and the supporting leg is mounted over the washstand's side panel for increased stability.
4. When combining two units, e.g. two cabinets, fasten two screws in one cabinet's bottom plate and one screw in the other cabinet's side panel (fig. B).

Supporting legs adjustment range: 264 - 280 mm

