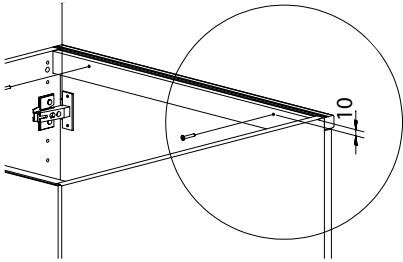


1. Montering bänk- och högskåp

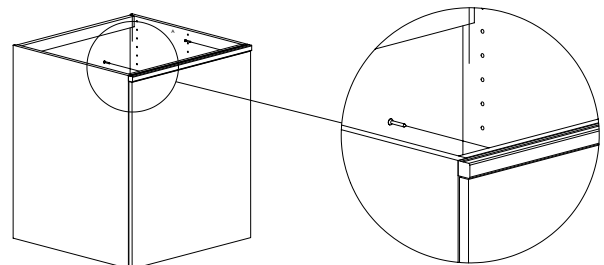
1.7 PASSLIST

1. Passlist art.nr. 3860 och art.nr. 3861 med måtten 2400x21x20 mm (LxBxH) sätts mellan bänkskivan och luckfront/lådfront. Notera! Ommantling uppåt.
2. Mät ut och kapa passlisten till rätt längd.
3. Mät ut 10 mm från ovankant på skåpstommen, två per skåp och förborra med borrhål 4 mm.



4. Vid krav på ventilation i stommen för en håll kan man kapa ur passlisten i bakkant från ommantlingen och ner, minst 5 mm för ventilationens skull. Då bildas en spalt på insidan av passlisten som luften kan passera genom.

5. Kontrollera att ventilationspringan i bakkant på passlisten hamnar vid hållskåpets ventilation.
6. Gera in en passlistbit mot stommen vid synligt avslut, exempelvis vid diskmaskin eller under håll som behöver ventilation. Kan även bättras vid ändrä med bättringsfärg, kräver flera lager då ändträet absorberar in bättringsfärgen.
7. Skruva fast passlisten med sammanbindningsskruv art.nr. 39611 TFX 4x28 mm från insidan av skåpet innan bänkskivan monteras.



Notera! Ommantling uppåt

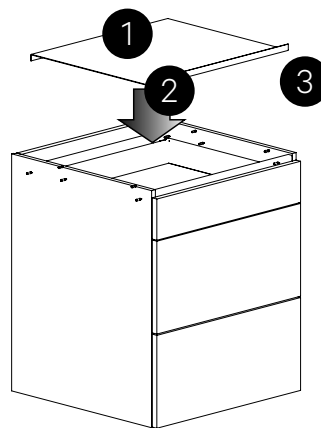
1.8 SKYDDSPLÅT I HÄLLSKÅP

1. Kontrollera med vitvaruleverantören om det krävs en skyddsplåt under den aktuella hällen och att Vedums lösning av ventilationen i skåpstommen är tillräcklig enligt installationsritningen. Är det något som behöver åtgärdas löses detta på plats.

Skyddsplåten placeras i en av lådorna under transport. Skyddsplåten ingår som standard i bänkskåp för spishäll och monteras på plats. Skyddsplåten skyddar hällens undersida från beröring och fungerar även som värmeskydd.

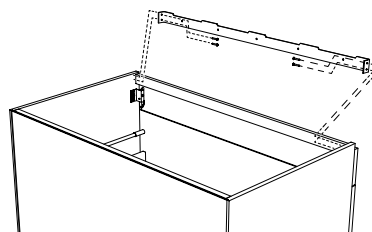
2. När skåpet är monterat ska skyddsplåten läggas på hyllstiften som sitter cc 43,5 mm från ovankant stomme. Skyddsplåten hålls positionerad med sex stift i skåpsdjup 580 mm och åtta stift i skåpsdjup 730 mm varav de som sitter längst bak är till för att skyddsplåten inte ska röra sig bakåt. Från ovankant skåp till ovankant skyddsplåt är det 39 mm.

3. Notera! Skyddsplåten ska monteras med uppvikt framkant bakom facklisten i skåpets främre kant och nedåtriktad fläns bakåt.
4. Vissa vitvaruleverantörer kräver en ventilationsspalt i framkant på 20 mm, vilket innebär att skyddsplåten får flyttas bakåt i skåpet. Förflyttningen får lösas av montören/snickaren på plats.



1.9 VINKELSTÖD I HÄLLSKÅP

- Alla bänkskivor behöver få stöd vid skarvningen för håll vid facklisten på hållskåpen. Vinkelstödet används alltid när bänkskivor skarvas vid håll. Vinkelstödet finns som ett tillbehör till bänkskåp för håll och monteras på plats av kund. Märkt med etikett som visar montering. Skruv ingår ej. Kan ej användas i skåp med liggande facklist.



SE VÅR
MONTERINGSFILM

