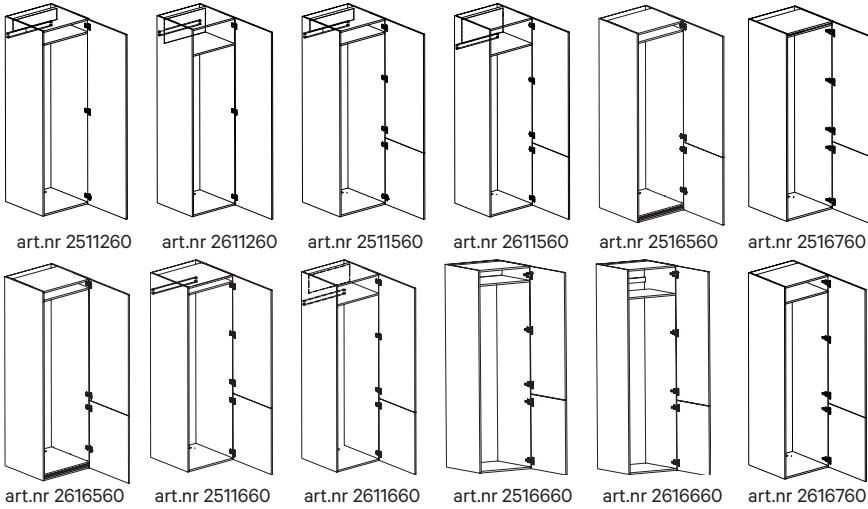


## INTEGRERAD KYL/FRYS

### MONTERING AV LUCKA PÅ INTEGRERAD KYL/FRYS



Börja med att läsa igenom och följa vitvaruleverantörens anvisningar för din kyl/frys. När du har förberett vitvaran och placerat den i skåpsstommen ska Vedums luckor integreras med vitvarnas frontluckor. Har du valt glidsystem (slide) ska alla gångjärn i Vedums skåpsstomme användas på luckan.

Har du valt dörr på dörr (door on door) används bara det översta gångjärnet i Vedums skåpsstomme.

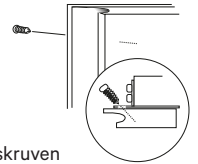


GLIDSYSTEM  
(SLIDE)

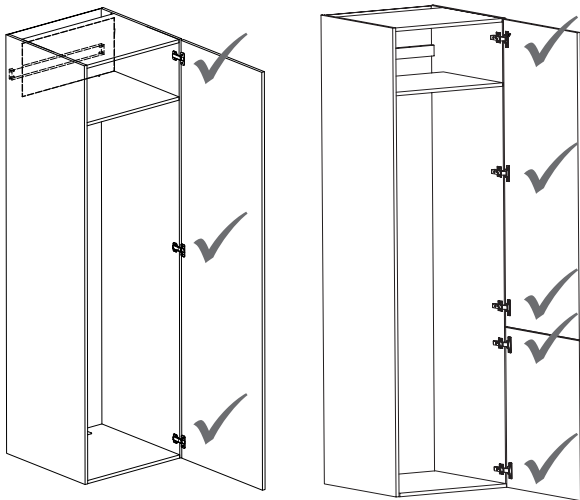


DÖRR PÅ DÖRR  
(DOOR ON DOOR)

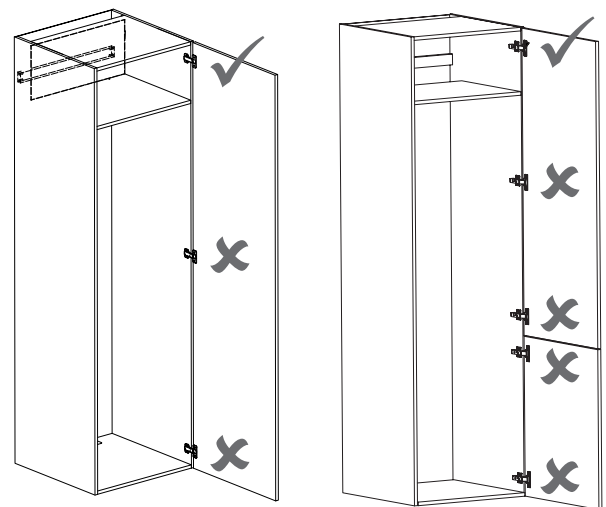
Säkerställ att skruven inte går igenom luckan. Vid ramlucka används konstruktionslim på mitten.



Vid greplist behöver skruven dras snett i luckan för att inte gå ut i greppet. Enligt bild ovan.



Använd alla gångjärn på Vedums skåpsstomme.  
Use all hinges on the Vedum cabinet frame.



Använd endast det översta gångjärnet på Vedums skåpsstomme, skruva bort de undre fästplattorna och gångjärnen. Montera sedan luckorna på vitvarnas frontluckor enligt vitvarans monteringsanvisning.  
Use only the upper hinge on the Vedum cabinet frame, unscrew the lower mounting plates and hinges.