

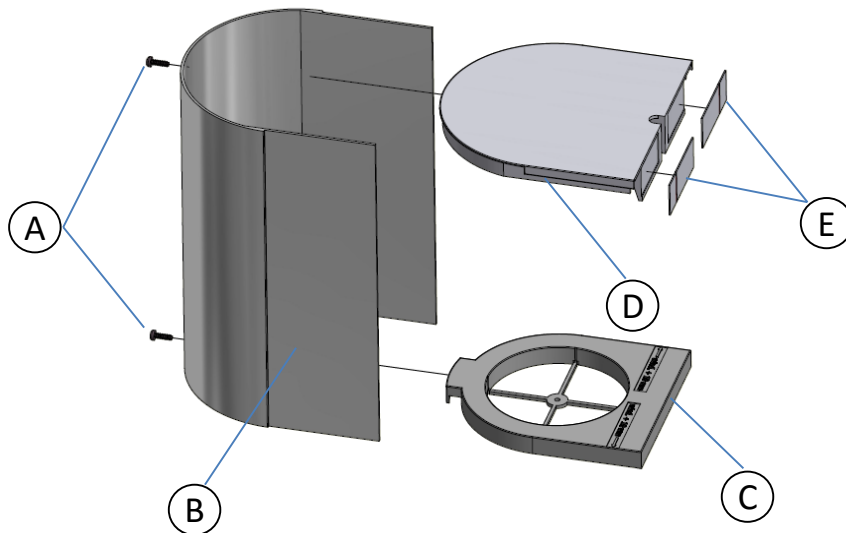
Kåpa Eling 342931

D
GB
F

Übersicht
Overview
Vue d'ensemble

ES
RO
NL

Visión general
Privire de ansamblu
Overzicht



Nr.	Beschreibung	Menge	Description	Quantity
A	Gewindeschneidende Schraube 3x10	2 Stk.	Thread-cutting tapping screw 3x10	2 pcs.
B	Frontblende	1 Stk.	Front panel	1 pc.
C	Justierungsring	1 Stk.	Adjustment ring	1 pc.
D	Deckel	1 Stk.	Lid	1 pc.
E	Powerstrips 20x50	2 Stk.	Power strips 20x50	2 pcs.
Komponenten sind aus Transportgründen vormontiert. Zur Installation bitte den Justiering (C) demontieren.			Components are pre-assembled for transportation reasons. For installation please remove the adjustment ring (C).	

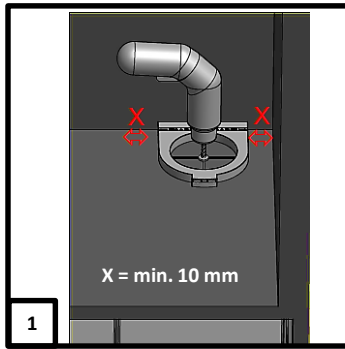
Kåpa Eling 342931

D
GB
F

Montageanleitung
Assembly Instructions
Instructions de montage

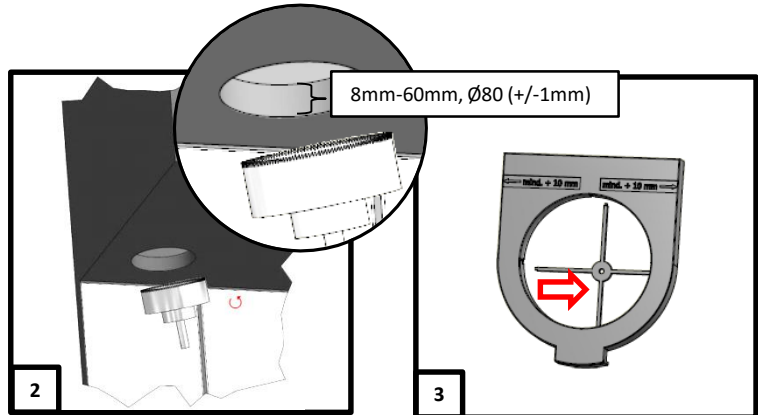
ES
RO
NL

Instrucciones montaje
Instrucțiuni montaj
Montagehandleiding



1

Justierungsring an Wand anlegen
Set up adjustment ring to the wall

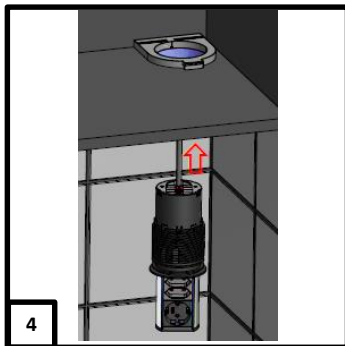


2

Loch bohren (Vorbohren Ø 3 mm)
Drill hole (Pre-drill Ø 3 mm)

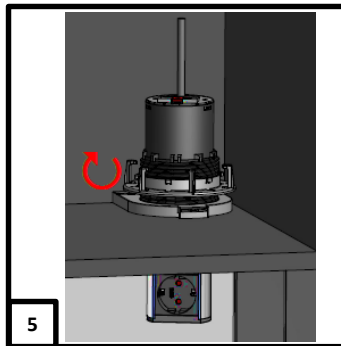
3

Kreuz herausbrechen
Lever out the cross



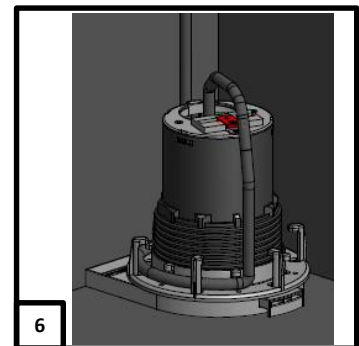
4

Elevator von unten einsetzen
(Elevator muss ausgefahren sein)
Seat Elevator from below
(Elevator has to be lowered)



5

Anschraubring Elevator festschrauben
Tighten Elevator mounting ring



6

Kabel in Kabelführung einfädeln
(Elevator muss ausgefahren sein)
Thread the cable in cable layout
(Elevator has to be lowered)

D Zu beklebende Flächen vorher säubern und entfetten!

GB Please clean and degrease the surfaces on which the cover is going to be glued to!

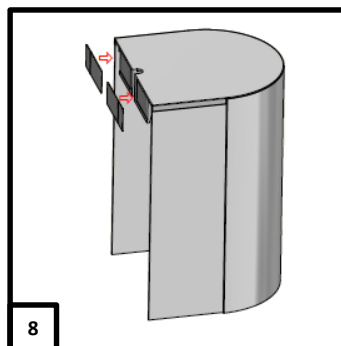
F Au préalable, nettoyer et dégraisser les surfaces avant de coller!

ES Limpiar y desengrasar las superficies antes de pegar el marco.

RO Se curata si se degreseaza suprafata de montaj inainte de a lipi rama.

NL Het te beplakken oppervlak vooraf reinigen en ontvetten!

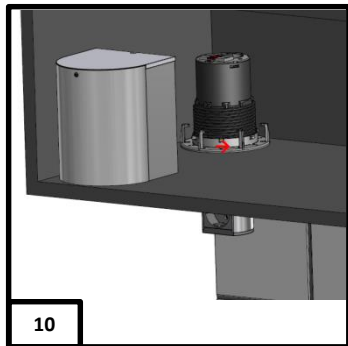
7



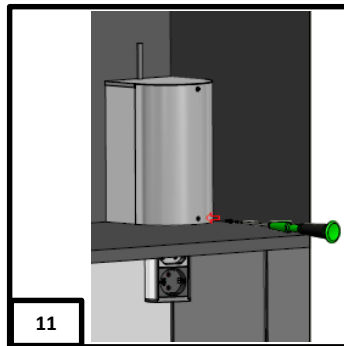
8

Folien auf Powerstrips abziehen
Remove foils on power strips

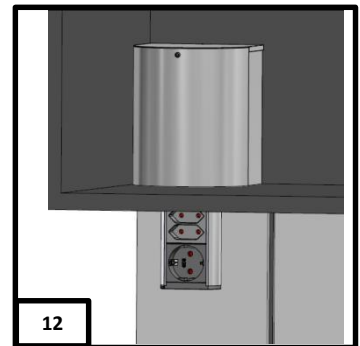
Kåpa Eling 342931



10
Frontblende aufschieben
Stick front panel



11
Untere Schraube befestigen
Tighten lower screw



12

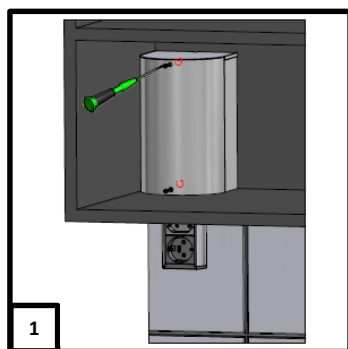


D
GB
F

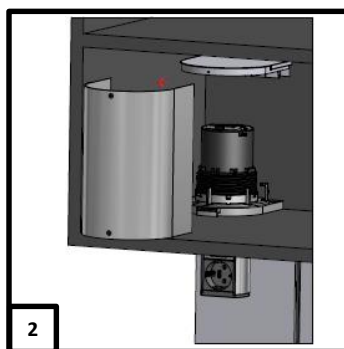
Demontageanleitung
Disassembly Instructions
Instructions de démontage

ES
RO
NL

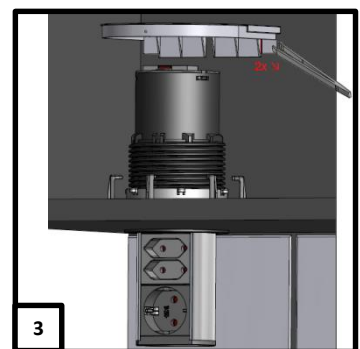
Instrucciones desmontaje
Instruțiuni demontaj
Demontagehandleiding



1
Beide Schrauben öffnen
Open both screws



2
Frontblende lösen
Loose front panel



3
Powerstrips seitlich abziehen
Remove power strips laterally