

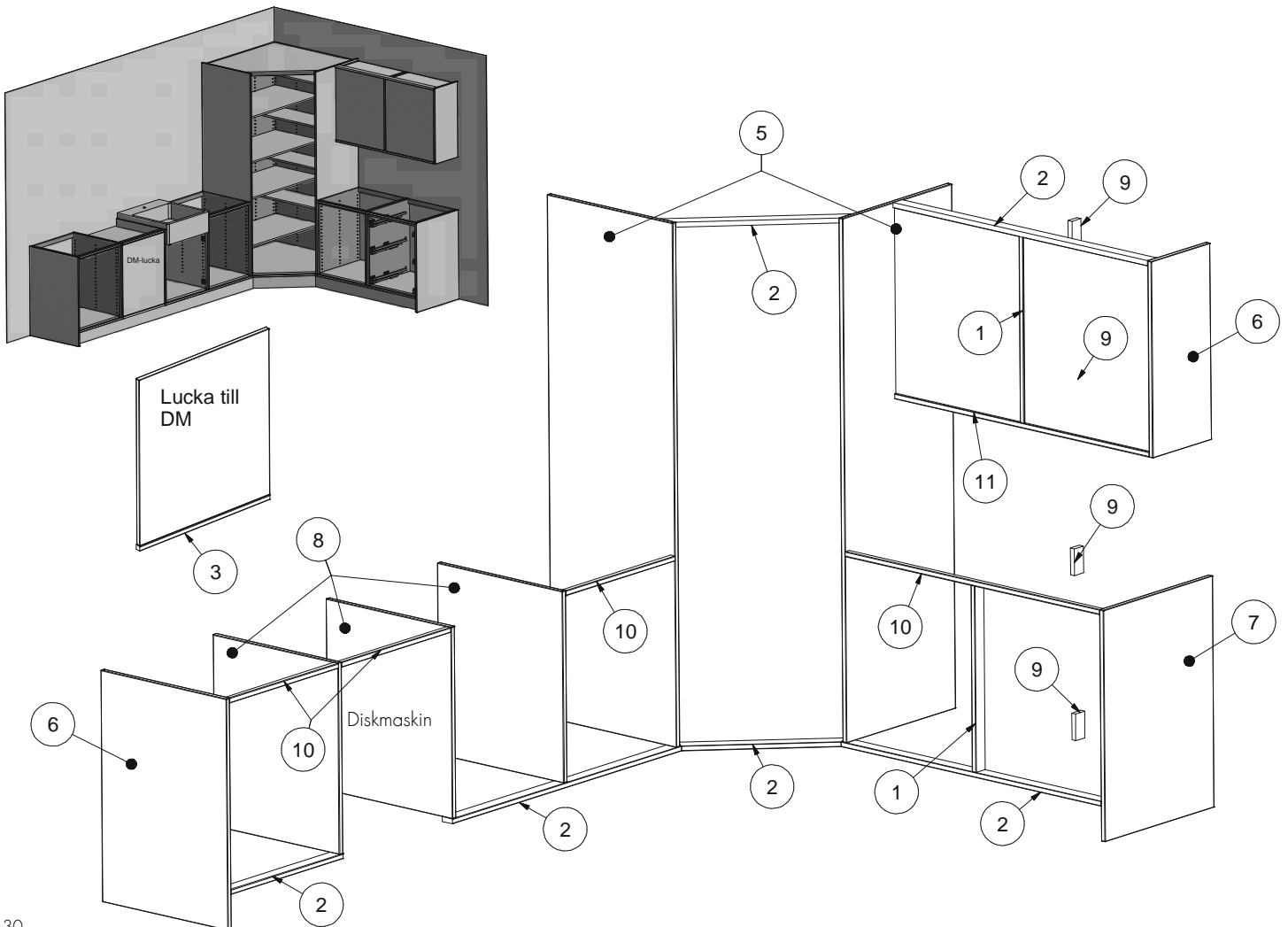
6 Detaljmontering

6.1 INRAMNINGSSYSTEM

Inramningssystemet gör att man kan skapa ett klassiskt kök med "innanförhängande" luckor och platsbyggd känsla. Systemet består av ett antal lister och sidor som ramar in luckorna. I tabellen visas de artiklar som används. Obs att monterings tiden för ett kök med inramningssystem blir längre och ställer högre krav på montören. Fäst dekorsidor och lister så osynligt som möjligt med skruv och möbelsvinklar.



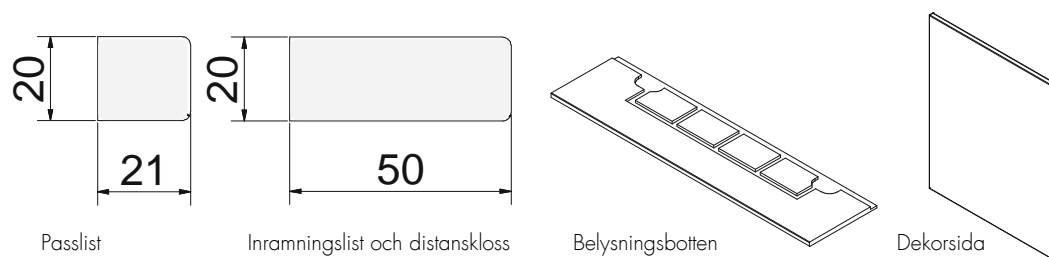
FÖRTECKNING ÖVER INRAMNINGSDETALJER



6 Detaljmontering

6.1 INRAMNINGSSYSTEM

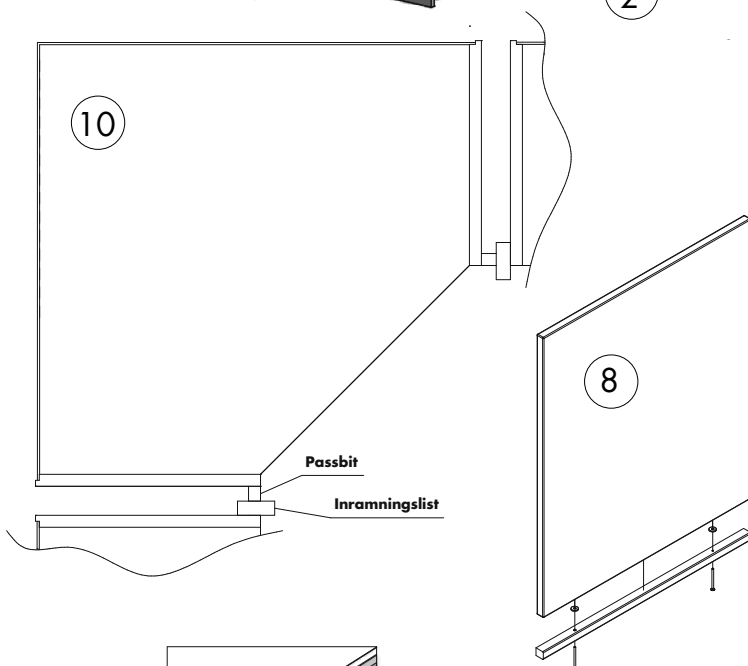
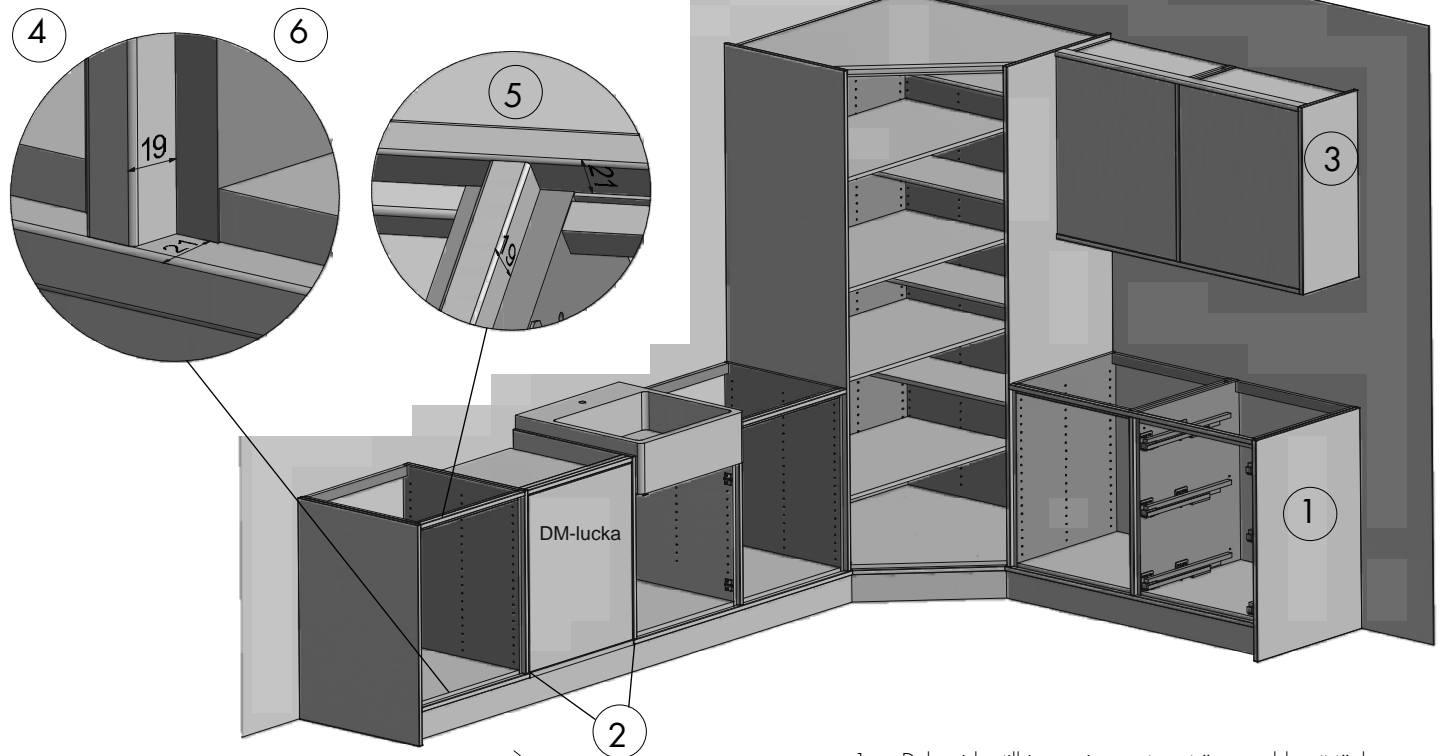
FORTS. FÖRTECKNING ÖVER INRAMNINGSDETALJER



Pos	Art.nr	Namn, längd x bredd x djup mm	Anmärkning
1	3875	Inramningslist 288x50x20	Ståendes mellan skåp höjd 288
1	3876	Inramningslist 572x50x20	Ståendes mellan skåp höjd 572
1	3877	Inramningslist 700x50x20	Ståendes mellan skåp höjd 700 samt bänkskåp höjd 720
1	3878	Inramningslist 850x50x20	Ståendes mellan skåp höjd 850
1	3879	Inramningslist 988x50x20	Ståendes mellan skåp höjd 988
1	3880	Inramningslist 1138x50x20	Ståendes mellan skåp höjd 1138
1	3881	Inramningslist 1182x50x20	Ståendes mellan skåp höjd 1182
1	3882	Inramningslist 1950x50x20	Ståendes mellan skåp höjd 1950
1	3883	Inramningslist 2100x50x20	Ståendes mellan skåp höjd 2100
1	3884	Inramningslist 2238x50x20	Ståendes mellan skåp höjd 1950+288
2	3885	Inramningslist 2388x50x20	Ståendes mellan 2100+288, liggandes under bänk- och väggskåp, liggandes över väggskåp
3	3886	Inramningslist 596x21x20	Monteras under lucka till diskmaskin
(4)	355802	Dekorsida HxBx19	Specialmått, maxmått 2500x1000 mm
5	355798	Dekorsida 2120x601x19	Dekorsida till kökshöjd 2100 (150+1950+20), inramningssida till högskåp 2100+20
5	355799	Dekorsida 2270x601x19	Dekorsida till kökshöjd 2250 (150+2100+20),
5	355800	Dekorsida 2408x601x19	Dekorsida till kökshöjd 2388 (150+1950+288+20), inramningssida till högskåp 2100 + toppskåp 288 (2100+288+20)
5	355801	Dekorsida 2558x601x19	Dekorsida till kökshöjd 2538 (150+2100+288+20)
5	355804	Dekorsida 1970x601x19	Inramningssida till högskåp 1950 (1950+20)
5	355805	Dekorsida 2258x601x19	Inramningssida till högskåp 1950 + toppskåp 288 (1950+288+20)
6	355790	Dekorsida 328x323x19	Dekorsida till väggskåp 288 (20+288+20)
6	355791	Dekorsida 612x323x19	Dekorsida till väggskåp 572 (20+572+20)
6	355792	Dekorsida 740x323x19	Dekorsida till väggskåp 700 (20+700+20)
6	355793	Dekorsida 890x323x19	Dekorsida till väggskåp 850 (20+850+20)
6	355794	Dekorsida 1028x323x19	Dekorsida till väggskåp 988 (20+988+20)
6	355795	Dekorsida 1178x323x19	Dekorsida till väggskåp 1138 (20+1138+20)
7	355796	Dekorsida 870x601x19	Dekorsida till bänkskåp med djup 580 mm
7	355797	Dekorsida 870x751x19	Dekorsida till bänkskåp med djup 730 mm
8	355803	Dekorsida 720x599x19	För montering på var sin sida om diskmaskin eller porlinscho
9	3895	Distanskloss	För montering i bakkant mellan skåp
10	3861	Passlist 2400x21x20	Monteras under bänkskiva
11	3561	Belysningsbotten 323x323x19	Under vägghörnyllor
11	3562	Belysningsbotten 599x599x19	Under hörnmodul diagonal
11	3563	Belysningsbotten 1238x323x19	Under väggskåp
11	3564	Belysningsbotten 2457x323x19	Under väggskåp
11	3570	Belysningsbotten 460x394x19	Under avslutningshylla hörnmodul

6 Detaljmontering

6.1 INRAMNINGSSYSTEM



1. Dekorsidor till inramningssystemet är avsedda att täcka bänkskåp och högskåp ända ner till golv.
2. Dekorsidor i höjd 720 är avsedda att sitta på var sida om en integrerad diskmaskin.
3. Dekorsidor till väggskåp är anpassade för att täcka skåpet + inramningslist/belysningsbotten både upptill och nedtill.
4. Inramningslist som placeras mellan skåp skall monteras i liv med skåpets underkant och sticka fram 19 mm.
5. Utrymmet mellan inramningslisten och bänkskivan täcks med passlisten.
6. Inramningslisten som placeras under eller över skåp skall sticka fram 21 mm.
7. Använd distanskloss mellan skåpen i bakkant för att få samma avstånd både i fram- och bakkant.
8. Lucka till integrerad diskmaskin förses med förborrad inramningslist som skruvas fast på luckan underifrån (förborra med ett 2 mm borrh i luckan). Urtag kan behövas göra i sockeln.
9. Fristående kyl/frys, montera dekorsida 19 mm mellan två kyl/frys hela vägen ned till golv.

OBS!

10. Väggskaap hörnmodell diagonal fungerar ej med endast inramningslist. Använd passbit 20 mm innan inramningslist monteras.
11. Hällskaap i hörn fungerar ej med endast inramningslist. Använd passbit 50 mm innan inramningslist monteras.
12. Fläkthylla fungerar ej med inramningslist pga hyllans fästskruvar som är anpassad endast för tjocklek 16 mm.

