

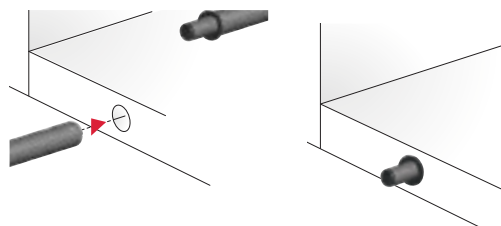
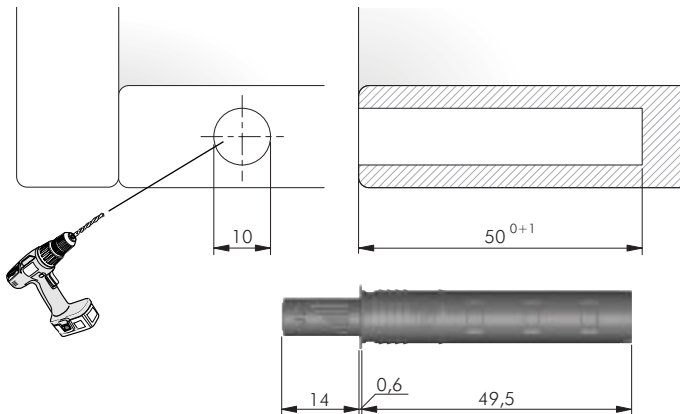
PUSH ÖPPNING FLÄKTHYLLA

Montera så nära tryckpunkten (där du kommer trycka för att öppna) som möjligt. Kan monteras i tak, botten eller sida. OBS! Passar ej att monteras i bänkskåp med parluckor, bänkskåp i bredd 100 mm eller 150 mm och skåp med klaffgångjärn. Alla mått i mm.

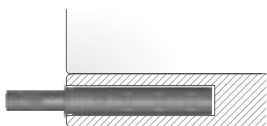


PUSHÖPPNARE INFÄLLD I STOMMEN

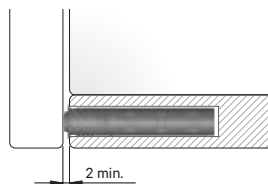
Se instruktionsfilm, scanna QR-koden med din smartphone.
<https://www.youtube.com/watch?v=YsHlySuXWDo>



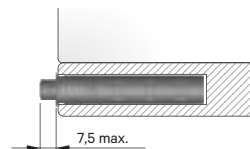
JUSTERING



Justera för att passa in dörrarna.

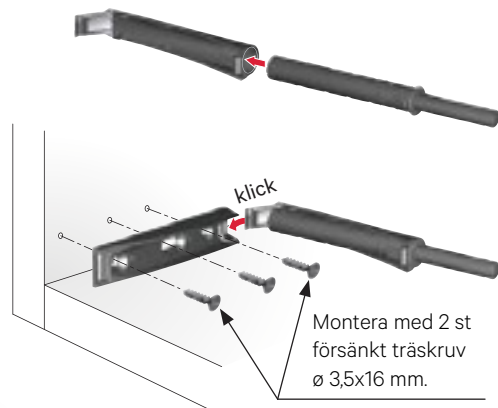
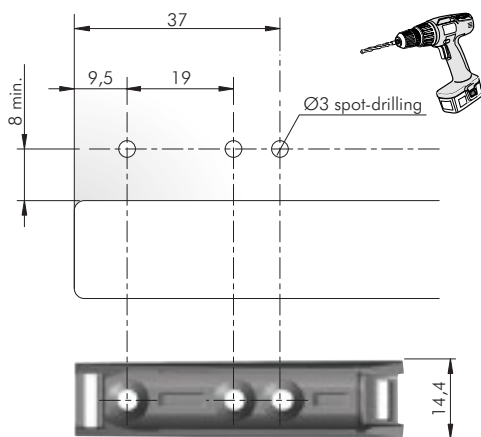


STÄNGD

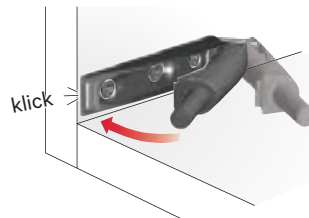


ÖPPEN

PUSHÖPPNARE MED ADAPTER



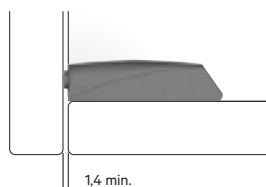
Montera med 2 st försänkt träskruv ø 3,5x16 mm.



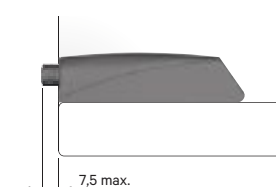
JUSTERING



Justera för att passa in dörrarna.



STÄNGD



ÖPPEN